

valable dès le 1.4.2011

Saab 95 SportCombi

Liste de prix

PRIME SPÉCIALE
CHF 5200.-
Offre de prévente jusqu'au 31 août 2011





RIX SAAB 9-5 SPORTCOMBI

MODÈLE	VERSION	TVA	HORS	TVA	HORS
		8% INCLUS	TVA 8%	8% INCLUS	TVA 8%
		CHF	CHF	CHF	CHF
		BOÎTE MANUELLE À 6 VITESSES		BOÎTE AUTOMATIQUE À 6 RAPPORTS	
Turbo4 (1.6T / 180 ch)	Linear	51 700	47 870	–	–
Turbo4 (2.0T / 220 ch)	Linear	54 700	50 648	57 700	53 426
Turbo4 XWD (2.0T / 220 ch)	Linear	58 800	54 444	61 800	57 222
TiD4 (2.0TiD / 160 ch) avec filtre à particules	Linear	55 700	51 574	58 700	54 352
TTiD4 (2.0TTiD / 190 ch) avec filtre à particules	Linear	58 700	54 352	–	–
TTiD4 XWD (2.0TTiD / 190 ch) avec filtre à particules	Linear	62 800	58 148	–	–
Turbo4 (1.6T / 180 ch)	Vector	55 200	51 111	–	–
Turbo4 (2.0T / 220 ch)	Vector	58 200	53 889	61 200	56 667
Turbo4 XWD (2.0T / 220 ch)	Vector	62 300	57 685	65 300	60 463
TiD4 (2.0TiD / 160 ch) avec filtre à particules	Vector	59 200	54 815	62 200	57 593
TTiD4 (2.0TTiD / 190 ch) avec filtre à particules	Vector	62 200	57 593	–	–
TTiD4 XWD (2.0TTiD / 190 ch) avec filtre à particules	Vector	66 300	61 389	–	–
Turbo4 (2.0T / 220 ch)	Aero	67 700	62 685	70 700	65 463
Turbo4 XWD (2.0T / 220 ch)	Aero	71 800	66 481	74 800	69 260
Turbo6 XWD (2.8TV6 / 300 ch)	Aero	–	–	79 100	73 241
TTiD4 (2.0TTiD / 190 ch) avec filtre à particules	Aero	71 700	66 389	–	–
TTiD4 XWD (2.0TTiD / 190 ch) avec filtre à particules	Aero	75 800	70 185	–	–

Saab BioPower: tous les moteurs Turbo4 sont également disponibles en versions Biopower contre un supplément de prix de CHF 1000.

PAQUETS D'ÉQUIPEMENT SAAB 9-5 SPORTCOMBI

	LINEAR	VECTOR	AERO	TVA 8% INCLUS CHF	HORS TVA 8% CHF	Valeur du paquet	Avantage TVA 8% INCLUS CHF
SIGHT & LIGHT PACKAGE Capteur de pluie Rétroviseur intérieur anti-éblouissant automatique Commutation automatique des feux de circulation diurne et de croisement incl. détection de tunnels	<input type="radio"/>	<input type="radio"/>	<input checked="" type="radio"/>	400	370		
COMFORT PACKAGE Accoudoir central avant réglable Accoudoir central arrière avec trappe de communication entre le coffre et l'habitacle, porte-gobelet et vide-poche Tapis de sol avant et arrière Prise 12V dans le coffre	<input type="radio"/>	<input checked="" type="radio"/>	<input checked="" type="radio"/>	650	602		
DRIVING PACKAGE Régulateur de vitesse électronique Volant avec commandes pour le système audio Connexion AUX/USB dans la console centrale	<input type="radio"/>	<input checked="" type="radio"/>	<input checked="" type="radio"/>	600	556		
BUSINESS PACKAGE LINEAR Saab Infotainment Navigation (ES4) avec écran couleur tactile 8 pouces Système audio Surround harman/kardon® avec 11 haut-parleurs Aide au stationnement à l'avant et à l'arrière	<input type="radio"/>			4 600	4 259	6 050	1 450
BUSINESS PACKAGE VECTOR/AERO Saab Infotainment Navigation (ES4) avec écran couleur tactile 8 pouces Système audio Surround harman/kardon avec 11 haut-parleurs Aide au stationnement à l'avant et à l'arrière avec système d'assistance (système de reconnaissance de place de parking et aide au stationnement audio-visuelle)		<input type="radio"/>	<input type="radio"/>	4 600	4 259	6 250	1 650
DRIVESENSE™ PACKAGE FWD (traction avant) Châssis sport (rabaissment de 10 mm) DriveSense™ système d'amortissement actif en temps réel (CDC) Dispositif de contrôle du réglage adaptif du châssis en trois modes: Comfort, Intelligent, Sport. Surveille la conduite et la manœuvrabilité. Coordonne le châssis, la direction, le moteur et la boîte pour une agilité et une performance optimale.	<input type="radio"/>	<input type="radio"/>	<input checked="" type="radio"/>	2 550	2 361		
DRIVESENSE™ PACKAGE FWD avec châssis Performance	<input type="radio"/>	<input type="radio"/>	<input type="radio"/>	2 000	1 852		
DRIVESENSE™ PACKAGE XWD (transmission intégrale) Blocage de différentiel arrière à commande électronique eLSD DriveSense™ système d'amortissement actif en temps réel (CDC) Dispositif de contrôle du réglage adaptif du châssis en trois modes: Comfort, Intelligent, Sport. Surveille la conduite et la manœuvrabilité. Coordonne le châssis, la direction, le moteur et la boîte pour une agilité et une performance optimale.	<input type="radio"/>	<input type="radio"/>	<input type="radio"/>	3 550	3 287		
DRIVESENSE™ PACKAGE XWD avec châssis Performance	<input type="radio"/>	<input type="radio"/>	<input type="radio"/>	3 000	2 778		
REAR SEAT PASSENGER PACKAGE Système de divertissement pour passagers arrière (2 écrans, télécommande, prise aux et 2 casques d'écoute sans fil) Système audio pour passagers arrière Climatisation automatique tri-zone	<input type="radio"/>	<input type="radio"/>	<input type="radio"/>	2 550	2 361		
ALARM PACKAGE Système d'alarme Saab avec sensor anti-lift (portes, coffre et capot) Sirène d'alarme avec source électrique propre et détecteur d'inclinaison et de cambriolage	<input type="radio"/>	<input type="radio"/>	<input type="radio"/>	2 450	2 269		

1) Uniquement en combinaison avec le package Comfort (CHF 650) et le package Driving (CHF 600).

2) Pas disponible sur 2.0TiD et 1.6T.

3) Sur l'Aero FWD, le DriveSense™ (système d'amortissement actif en temps réel) est disponible en tant qu'option individuelle à CHF 2000 car le châssis sport est déjà standard dans l'équipement.

4) Le Rear Seat Passenger Package doit être combiné avec les rétroviseurs anti-éblouissement rabattables électriquement, les sièges avant chauffants, la fonction Memory pour le réglage des sièges et des rétroviseurs et le Saab Infotainment Navigation (ES4). Recommandation: Combinaison plutôt avec le Business Package et le Premium Top Package (cuir ventilé ou cuir Premium).

	LINEAR	VECTOR	AERO	TVA 8% INCLUS CHF	HORS TVA 8% CHF	Valeur du paquet	Avantage TVA 8% INCLUS CHF
PREMIUM TOP PACKAGE LINEAR	○ ¹⁾			4 600	4 259	6 600	2 000
Sièges conducteur et passager réglables électriques Sièges avant chauffants Phares directionnels adaptatifs bi-xénon avec Smart-Beam (intensité variable et feux de route automatiques) Lave-phares haute pression Rétroviseurs extérieurs escamotables électriques à assombrissement automatique Sièges confort en cuir B59 Jet Black (noir) ou D59 Parchment (beige)							
PREMIUM TOP PACKAGE VECTOR							
Sièges conducteur et passager réglables électriques Fonction mémoire de réglage de siège et de rétroviseur Sièges avant chauffants Phares directionnels adaptatifs bi-xénon avec Smart-Beam (intensité variable et feux de route automatiques) Lave-phares haute pression Rétroviseurs extérieurs escamotables électriques à assombrissement automatique							
1 PREMIUM TOP PACKAGE VECTOR avec CUIR		○ ²⁾		4 600	4 260	6 300	1 700
B59 Jet Black: Sièges confort à revêtement cuir, intérieur et garnitures de portes noir C59 Parchment/Cocoa: Sièges confort à revêtement cuir et garnitures de portes beige, intérieur marron/beige							
2 PREMIUM TOP PACKAGE VECTOR avec CUIR VENTILE		○ ²⁾		6 350	5 880	8 600	2 250
B71 Jet Black: Sièges sport ventilés à revêtement cuir, intérieur et garnitures de portes noir C71 Parchment/Cocoa: Sièges sport ventilés à revêtement cuir et garnitures de portes beige, intérieur marron/beige K71 Shark Grey: Sièges sport ventilés à revêtement cuir et garnitures de portes gris, intérieur noir/gris							
3 PREMIUM TOP PACKAGE VECTOR avec CUIR PREMIUM		○ ²⁾		7 050	6 528	9 500	2 450
B62 Jet Black: Sièges sport à revêtement cuir premium, intérieur et garnitures de portes noir C62 Parchment/Cocoa: Sièges sport à revêtement cuir premium et garnitures de portes beige, intérieur marron/beige							
PREMIUM TOP PACKAGE AERO							
Fonction mémoire de réglage de siège et de rétroviseur Phares directionnels adaptatifs bi-xénon avec Smart-Beam (intensité variable et feux de route automatiques) Lave-phares haute pression Rétroviseurs extérieurs escamotables électriques à assombrissement automatique							
4 PREMIUM TOP PACKAGE AERO avec CUIR VENTILE			○	1 950	1 806	2 750	800
B71 Jet Black: Sièges sport ventilés à revêtement cuir, intérieur et garnitures de portes noir D71 Parchment: Sièges sport ventilés à revêtement cuir et garnitures de portes beige, intérieur noir E71 Shark Grey: Sièges sport ventilés à revêtement cuir et garnitures de portes gris, intérieur noir							
5 PREMIUM TOP PACKAGE AERO avec CUIR PREMIUM			○	2 650	2 454	3 650	1 000
B62 Jet Black: Sièges sport à revêtement cuir premium, intérieur et garnitures de portes noir D62 Parchment: Sièges sport à revêtement cuir premium et garnitures de portes beige, intérieur noir							

1) Uniquement en combinaison avec les packages Sight & Light (CHF 400) et Comfort (CHF 650).

2) Uniquement en combinaison avec le package Sight & Light (CHF 400).

● Équipement de série ○ Option

ÉQUIPEMENT DE SÉRIE ET OPTIONS SAAB 9-5 SPORTCOMBI

ROUES / CHÂSSIS	LINEAR	VECTOR	AERO	TVA 8% INCLUS CHF	HORS TVA 8% CHF
Jantes en acier 17" avec enjoliveurs (7x17" 225/55W)	<input type="radio"/>			0	0
Jantes en alliage léger 17", 7 branches design Core (7x17" 225/55W)	<input checked="" type="radio"/>				
Jantes en alliage léger 17", 5 branches design Blade (7x17" 225/55W)		<input type="radio"/>		0	0
Jantes en alliage léger 18", 5 branches doubles design Carve (8x18" 245/45W)	<input type="radio"/>	<input checked="" type="radio"/>		1 200	1 111
			<input type="radio"/>	0	0
Jantes en alliage léger 18", 15 branches design Rotor (8x18" 245/45W)	<input type="radio"/>	<input type="radio"/>		1 200	1 111
		<input type="radio"/>		500	463
			<input type="radio"/>	0	0
Jantes en alliage léger 19", 10 branches design Turbine (8.5x19" 245/40Y)			<input checked="" type="radio"/>		
Jantes en alliage léger 19", 10 branches design Edge (8.5x19" 245/40Y)	<input type="radio"/> ¹⁾	<input type="radio"/> ¹⁾		2 400	2 222
		<input type="radio"/>		1 200	1 111
			<input type="radio"/>	500	463
Pneus à très faible résistance au roulement (225/55 R17 SL 97W)	<input type="radio"/>	<input type="radio"/>		150	139
Kit de réparation de pneus	<input checked="" type="radio"/>	<input checked="" type="radio"/>	<input checked="" type="radio"/>		
Galette en acier (4x17") avec cric et kit d'outils	<input type="radio"/>	<input type="radio"/>	<input type="radio"/>	150	139
Roue de secours en acier (7x17") avec cric et kit d'outils	<input type="radio"/> ²⁾	<input type="radio"/> ²⁾	<input type="radio"/> ²⁾	200	185
Système de contrôle de pression des pneus avec fonction d'apprentissage automatique	<input type="radio"/> ³⁾	<input type="radio"/>	<input type="radio"/>	500	463
Châssis sport (Rabaissement de 10 mm) sur FWD	<input type="radio"/> ⁴⁾	<input type="radio"/> ⁴⁾	<input checked="" type="radio"/>	550	509
Châssis sport (Rabaissement de 10 mm) sur XWD	<input checked="" type="radio"/>	<input checked="" type="radio"/>	<input checked="" type="radio"/>		
Châssis Performance sur FWD	<input type="radio"/> ⁴⁾	<input type="radio"/> ⁴⁾	<input type="radio"/>	1 550	1 435
Châssis Performance sur XWD	<input type="radio"/>	<input type="radio"/>	<input type="radio"/>	1 000	926
Système de freins à disques à ventilation intérieure	<input checked="" type="radio"/>	<input checked="" type="radio"/>	<input checked="" type="radio"/>		
Système de freins hautes performances à disque à ventilation intérieure sur 2.8TV6 XWD			<input checked="" type="radio"/>		

1) Pas disponible sur 2.0TiD boîte manuelle.

3) Ne peut être combiné avec les jantes en acier 17".

2) Ne peut être combiné qu'avec le système de séparation de compartiment de chargement variable.

4) Pas disponible sur 2.0TiD et 1.6T.

● Équipement de série

○ Option



Jantes en alliage 17"
7 branches design Core



Jantes en alliage 17"
5 branches design Blade



Jantes en alliage 18"
5 branches doubles design Carve



Jantes en alliage 18"
15 branches design Rotor



Jantes en alliage 19"
10 branches design Turbine



Jantes en alliage 19"
10 branches design Edge

ÉQUIPEMENT DE SÉRIE ET OPTIONS SAAB 9-5 SPORTCOMBI

	LINEAR	VECTOR	AERO	TVA 8% INCLUS CHF	HORS TVA 8% CHF
SÉCURITÉ					
Assistance de tenue de route et détection de panneaux de signalisation routière	○ ¹⁾	○ ¹⁾	○ ¹⁾	950	883
Airbags latéraux et thorax arrière avec prétensionneurs de ceinture pour les places latérales	○ ²⁾	○	○	500	465
Système antiblocage (ABS)	●	●	●		
Contrôle de la traction (TCS)	●	●	●		
Programme électronique de stabilité (ESP®)	●	●	●		
Assistance au freinage d'urgence (EBA)	●	●	●		
Répartiteur électronique de freinage (EBD)	●	●	●		
Contrôle de freinage en courbe (CBC)	●	●	●		
Appuie-têtes actifs de 3ème génération (SAHR 3) à l'avant	●	●	●		
3ème appuie-tête central à l'arrière	●	●	●		
Ceintures automatiques à 3 points à toutes les places	●	●	●		
Alerte de ceinture sonore et visuelle	●	●	●		
Tendeur et limiteur de ceinture à l'avant	●	●	●		
Airbags deux niveaux adaptatifs pour le conducteur et le passager avant	●	●	●		
Airbag avant désactivable côté passager	●	●	●		
Airbags latéraux au niveau de la tête et des épaules à l'avant et à l'arrière	●	●	●		
Protection latérale contre les impacts	●	●	●		
Airbags latéraux à l'avant (thorax)	●	●	●		
Ancrages de fixation de siège enfant ISOFIX	●	●	●		
Protection contre les impacts de charge	●	●	●		
Protection contre le renversement à commande par capteur	●	●	●		

1) Sur Linear et Vector, doit être combiné avec le package Sight & Light (CHF 400). En combinaison avec Bi-Xénon Smart Beam les feux de route automatiques sont supprimés.

2) Doit être combiné avec le package Comfort (CHF 650).

DESIGN EXTÉRIEUR

Phares Bi-Xénon Smart Beam avec lave-phares haute pression.	○ ³⁾	○ ³⁾		2 000	852
Smart Beam comprend les phares directionnels avec intensité variable (ville, route cantonale, autoroute, mauvais temps) et feux de route automatiques.			○	500	463
Phares au Bi-Xénon avec lave-phares haute pression et réglage automatique de portée des feux	○	○	●	1 500	389
Toit ouvrant panoramique à commande électrique	○	○	○	1 800	667
Vitres latérales et lunette arrière teintées	○	○	○	500	463
Lave-phares haute pression	○	○	●	450	417
Phares anti-brouillard intégrés	○	●	●	350	324
Aucune identification de modèle et de moteur à l'arrière	○	○		0	0
Feux halogènes avec optique claire	●	●			
Vitres légèrement teintées athermiques	●	●	●		
Doubles tuyaux d'échappement chromés visibles			●		
Design Aero avant et arrière			●		

3) Sur Linear et Vector, doit être combiné avec le package Sight & Light (CHF 400).

● Équipement de série

○ Option

ÉQUIPEMENT DE SÉRIE ET OPTIONS SAAB 9-5 SPORTCOMBI

	LINEAR	VECTOR	AERO	TVA 8% INCLUS CHF	HORS TVA 8% CHF
SIÈGES					
SIÈGES CONFORT À REVÊTEMENT TISSU disponibles dans les couleurs suivants :					
B57 Jet Black: Sièges, intérieur et garnitures de portes noir.	● ¹⁾				
D57 Parchment: Sièges et garnitures de portes beige, intérieur noir.	● ¹⁾				
SIÈGES CONFORT AVEC REVÊTEMENT CUIR/TISSUS disponibles dans les couleurs suivants :					
B58 Jet Black: Sièges, intérieur et garnitures de portes noir.		●			
C58 Parchment/Cocoa: Sièges et garnitures de portes beige, intérieur marron/beige.		●			
K58 Shark Grey: Sièges et garnitures de portes gris, intérieur noir/gris.		●			
SIÈGES CONFORT À REVÊTEMENT CUIR et sièges chauffants disponibles dans les couleurs suivants :					
B59 Jet Black: Sièges, intérieur et garnitures de portes noir.	○ ²⁾			2 550	2 361
D59 Parchment: Sièges et garnitures de portes beige, intérieur noir.	○ ²⁾	○		1 750	1 620
C59 Parchment/Cocoa: Sièges et garnitures de portes beige, intérieur marron/beige.		○		2 550	2 361
				1 750	1 620
SIÈGES SPORT À REVÊTEMENT CUIR PERFORÉ disponibles dans les couleurs suivants :					
B70 Jet Black: Sièges, intérieur et garnitures de portes noir.			●		
D70 Parchment: Sièges et garnitures de portes beige, intérieur noir.			●		
E70 Shark Grey/Jet Black: Sièges et garnitures de portes gris, intérieur noir.			●		
SIÈGES SPORT VENTILÉS À REVÊTEMENT CUIR, chauffage des sièges avant, sièges conducteur et passager réglables électriques, fonction mémoire de réglage de siège et de rétroviseur et rétroviseurs extérieurs escamotables électriques à assombrissement automatique disponibles dans les couleurs suivants :					
B71 Jet Black: Sièges, intérieur et garnitures de portes noir.		○ ³⁾		6 600	6 111
			○	2 250	2 083
C71 Parchment/Cocoa: Sièges et garnitures de portes beige, intérieur marron/beige.		○ ³⁾		6 600	6 111
K71 Shark Grey: Sièges et garnitures de portes gris, intérieur noir/gris.		○ ³⁾		6 600	6 111
D71 Parchment: Sièges et garnitures de portes beige, intérieur noir.			○	2 250	2 083
E71 Shark Grey/Jet Black: Sièges et garnitures de portes gris, intérieur noir.			○	2 250	2 083
SIÈGES SPORT À REVÊTEMENT CUIR PREMIUM (cuir semi-aniline mat), chauffage des sièges avant, sièges conducteur et passager réglables électriques, fonction mémoire pour réglages des sièges et du rétroviseur et rétroviseurs extérieurs escamotables électriques avec assombrissement automatique disponibles dans les couleurs suivants :					
B62 Jet Black: Sièges, intérieur et garnitures de portes noir.		○ ³⁾		7 500	6 944
			○	3 150	2 917
C62 Parchment/Cocoa: Sièges et garnitures de portes beige, intérieur marron/beige.		○ ³⁾		7 500	6 944
D62 Parchment: Sièges et garnitures de portes beige, intérieur noir.			○	3 150	2 917
Siège conducteur réglable 6 positions à commande manuelle et 4 positions à commande électrique (hauteur, appuie-dos)	●	●			
Siège passager avant réglable 4 positions à commande manuelle et 2 positions commande électrique (hauteur)	●				
Siège passager avant réglable 6 positions à commande manuelle et 4 positions à commande électrique (hauteur, appuie-dos)	○	●		200	185
Siège conducteur et passager avant à commande électrique (10 positions)	○ ¹⁾	○	●	1 400	1 296
Fonction mémoire de réglage du siège passager avant et des rétroviseurs extérieurs		○ ⁴⁾	○ ⁵⁾	700	648
Chauffage des sièges avant (3 niveaux)	○	○	●	550	509

1) Les sièges confort à revêtement tissu (B57/D57) ne peuvent être combinés avec les sièges conducteur et passager avant avec commande électrique à réglage multiple.

2) Doit être combiné avec le package Confort (CHF 650).

3) Doit être combiné avec le package Sight & Light (CHF 400).

4) Doit être combiné avec les sièges avant chauffants, les sièges conducteur et passager avant à réglage électrique ainsi qu'avec les rétroviseurs extérieurs escamotables électriques à assombrissement automatique.

5) Doit être combiné avec les rétroviseurs extérieurs escamotables électriques à assombrissement automatique.

● Équipement de série ○ Option

ÉQUIPEMENT DE SÉRIE ET OPTIONS SAAB 9-5 SPORTCOMBI

	LINEAR	VECTOR	AERO	TVA 8% INCLUS CHF	HORS TVA 8% CHF
STYLE INTÉRIEUR					
Inserts de porte et console en Black Pearl (look métallique noir)	●	●			
Inserts de porte et console en Mesh-Metallic			●		
Inserts de porte et console en Cocoa-Pearl (look métallique)		○ ¹⁾		700	648
Tableau de bord Brushed Metallic (look métallique brossé)	●	●			
Tableau de bord Mesh-Metallic			●		
Tableau de bord, inserts de porte et console en Dark Wood (look bois)		○		1 300	1 204

1) Doit être combiné avec le tableau de bord Brushed Metallic.

CONFORT ET DÉTAILS PRATIQUES

Verrouillage central sans clé (keyless entry)	○	○	○	1 300	1 204
Saab Advanced Parking Assistance – Aide au stationnement avant et arrière avec détection des distances (à partir de 6m) et dispositif d'assistance (aide au stationnement audio-visuelle)		○	○	1 200	1 111
Saab Parking Assistance – Aide au stationnement avant et arrière avec signal acoustique	○	○	○	1 000	926
Ouverture automatique du hayon	○	○	○	750	694
Caméra de recul avec affichage (aide au stationnement) sur l'écran de la navigation	○ ¹⁾	○ ¹⁾	○ ¹⁾	650	602
Chauffage intérieur électrique rapide pour moteurs à essence/bioéthanol	○	○	○	450	417
Système de séparation d'espace de chargement variable (U-Rail)	○ ²⁾	○ ²⁾	○ ²⁾	350	324
Filets de rangement	○	○	○	150	139
Compartiment de rangement sous le seuil de chargement	○	○	○	150	139
Fermeture confort des vitres et protection anti-pincement à l'arrière	○	○	●	100	93
Smoker's Package (allume-cigare et cendrier dans la console centrale)	○ ³⁾	○ ³⁾	○ ³⁾	50	46
Climatisation automatique 2 zones	●	●	●		
Touche Start/Stop du moteur (keyless start)	●	●	●		
Fonction Start-/Stop sur 2.0TiD manuelle dès septembre 2011	●	●	●		
Chauffage intérieur électrique rapide pour moteurs Diesel	●	●	●		
Lève-vitres électrique à l'avant et à l'arrière	●	●	●		
Fermeture confort des vitres et protection anti-pincement à l'avant	●	●	●		
Frein à main électrique	●	●	●		
Aide au démarrage en côte avec boîte manuelle	●	●	●		
Fonctions Follow-me-home et Lead-me-to-the-car	●	●	●		
Boîte à gants réfrigérée	●	●	●		
Banquette arrière rabattable (60/40)	●	●	●		
Poches aumônière sur l'avant des sièges avant	●	●	●		
Capteur de pluie	P ¹	P ¹	●		
Tapis de sol en tissu à l'avant et à l'arrière	P ²	●	●		
Porte-boissons à l'avant	●	●	●		
Porte-gobelet à l'avant et à l'arrière	P ²	●	●		
Accoudoir avant fixe	●				
Accoudoir avant central réglable	P ²	●	●		
Accoudoir central à l'arrière	P ²	●	●		
Prise 2x 12 Volts dans la console centrale	●	●	●		
Prise 12 Volts dans le coffre	P ²	●	●		
Préparation pour dispositif d'attelage	●	●	●		
Roofrails / Rails de toit intégrés	●	●	●		

1) Doit être combiné avec Saab Infotainment Navigation (ES4).

2) Ne peut être combiné avec la roue de secours 17" en acier.

3) Disponible en accessoires.

P1) Disponible dans le package Sight & Light (CHF 400).

P2) Disponible dans le package Confort (CHF 650).

	LINEAR	VECTOR	AERO	TVA 8% INCLUS CHF	HORS TVA 8% CHF
ENVIRONNEMENT DU CONDUCTEUR					
Régulateur de vitesse adaptatif avec 3 modes différents de réglage de la distance, avertisseur de collision à l'avant (Forward Collision Alert (FCA)) et assistance au freinage	○ ¹⁾	○ ¹⁾	○	2 000	1 852
Head-Up Display HUD (affichage du champ de vision) Projection de vitesse, température extérieure, clignotant, feux de route, symboles de navigation, symbole d'assistance parking et messages sur le pare-brise	○ ²⁾	○ ²⁾	○	1 300	1 204
Rétroviseurs escamotables électriques à assombrissement automatique	○ ²⁾	○ ²⁾	○	450	417
Ecran d'info multi couleur	○	●	●	200	185
Commutateurs basculants sur le volant pour la commande automatique de boîte Sentronic	○ ³⁾	○	●	150	139
Rétroviseurs extérieurs à réglage et chauffage électrique avec champ de vision élargi	●	●	●		
Ordinateur de bord Saab avec affichage de la température extérieure, consommation de carburant, odomètre DTE, etc.	●	●	●		
Fonction Night Panel	●	●	●		
Ecran d'info monochrome	●				
Volant trois branches en cuir, réglable en hauteur et en profondeur	●				
Volant trois branches en cuir avec commandes du système audio, réglable en hauteur et en profondeur		●			
Volant sport 3 branches en cuir avec garnitures en cuir perforé et commandes du système audio, réglable en hauteur et en profondeur			●		
Pédales sport en aluminium			●		
Commandes au volant du système audio	P ¹	●	●		
Régulateur de vitesse	P ¹	●	●		
Rétroviseur intérieur à assombrissement automatique	P ²	P ²	●		

1) Disponible sur 2.8T V6 et dès décembre 2011 sur 2.0TiD boîte automatique. Doit être combiné avec le package Driving, Head-Up Display et l'écran d'info multi couleur.

2) Doit être combiné avec le package Sight & Light (CHF 400).

3) Doit être combiné avec le package Driving (CHF 600).

P1) Disponible dans le package Driving (CHF 600).

P2) Disponible dans le package Sight & Light (CHF 600).

● Équipement de série

○ Option



ÉQUIPEMENT DE SÉRIE ET OPTIONS SAAB 9-5 SPORTCOMBI

	LINEAR	VECTOR	AERO	TVA 8% INCLUS CHF	HORS TVA 8% CHF
AUDIO ET COMMUNICATION					
Saab Infotainment Navigation (ES4) : Ecran couleur tactile 8", Radio – tuner FM double, Navigation avec données sur disque dur interne (30Go), Jukebox 10Go pour musique, lecteur DVD et Surround-Sound-System harman/kardon@True 5.1. Formats/Connexions : CD, DVD, MP3, WMA, DivX, CAF, HDD, AUX, USB.	○ ¹⁾	○	○	5 050	4 676
Surround-Sound-System harman/kardon@ True 5.1 à 11 haut-parleurs	○ ¹⁾	○	○	1 100	1 019
Système téléphonique Bluetooth™ (kit mains libres, reconnaissance vocale)	○ ¹⁾	○	○	850	787
Réception radio numérique (DAB)	○ ¹⁾	○	○	600	556
Saab Infotainment (ESI) : Radio – stéréo AM/FM, lecteur CD, écran d'information monochrome. Formats/Connexions : CD, MP3, WMA, CAF, AUX.	●	●	●		
9 haut-parleurs Premium	●	●	●		
Connexion AUX/USB dans console centrale	P ³	●	●		

1) Doit être combiné avec le package Driving (CHF 600).

P3) Disponible dans le Package Driving (CHF 600).

COULEURS EXTÉRIEURES

Jet Black metallic (noir)	○	○	○	1 200	1 111
Glacier Silver, metallic (argent)	○	○	○	1 200	1 111
Fjord Blue metallic (bleu foncé)	○	○	○	1 200	1 111
Carbon Grey metallic (gris foncé)	○	○	○	1 200	1 111
Diamond Silver metallic (argent clair)	○	○	○	1 200	1 111
Oak metallic (argent avec accent brun/doré)	○	○	○	1 200	1 111
Java metallic (marron foncé)	○	○	○	1 200	1 111
Black solid (noir)	○	○	○	0	0
Arctic White solid (blanc)	○	○	○	0	0
Laser Red solid (rouge)	○	○	○	0	0

● Équipement de série

○ Option

Tous les prix s'entendent incl. coûts de fret et de logistique.

CARACTÉRISTIQUES TECHNIQUES SAAB 9-5 SPORTCOMBI

SPÉCIFICATIONS	1.6T	2.0T	2.0T XWD	2.8TV6 XWD	2.0TiD	2.0TTiD	2.0TTiD XWD
Cylindres/Soupapes	4/16	4/16	4/16	6/24	4/16	4/16	4/16
Cylindrée cm ³	1598	1998	1998	2792	1956	1956	1956
Puissance kW (CV)	132 (180)	162 (220)	162 (220)	221 (300)	118 (160)	140 (190)	140 (190)
à tr/min.	5 500	5 300	5 300	5 500	4 000	4 000	4 000
Couple max. Nm	230	350	350	400	350	400	400
à tr/min.	2 050	2 000	2 000	2 000	1 750 – 2 500	1 750 – 2 500	1 750 – 2 500
Turbo	Oui	Oui	Oui	Oui	Oui	Oui, 2	Oui, 2
Intercooler	Oui	Oui	Oui	Oui	Oui	Oui	Oui
Alésage/course (mm)	79/81.5	86/86	86/86	89/74.8	83/90.4	83/90.4	83/90.4
Rapport de compression	8.8:1	9.5:1	9.5:1	9.5:1	17.5:1	16.5:1	16.5:1
Taux de réduction d'essieu (final drive ratio)	3.94/-	3.76/3.33	3.76/3.33	3.20	3.09/3.20	3.90	3.90

PERFORMANCE

	1.6T	2.0T	2.0T XWD	2.8TV6 XWD	2.0TiD	2.0TTiD	2.0TTiD XWD
Man./Aut.							
Vitesse maximale (km/h)	215	235/230	225/225	245	210/205	225	215
0–100 km/h	9.8	8.2/8.8	8.3/9.1	7.2	10.2/10.4	9.4	9.5
80–120 km/h (5ème vitesse)	11.4	12.9	10.4	*	12.5	9.0	10.0

CONSUMMATION ¹⁾

Man./Aut.							
Urbain	*	*	*	*	*	*	*
Extra-urbain	*	*	*	*	*	*	*
Mixte	7.7	7.8/8.7	9.0/9.9	10.1	5.4/6.6	5.5	6.6

ÉMISSIONS CO₂ ²⁾

Man./Aut.							
Urbain	*	*	*	*	*	*	*
Extra-urbain	*	*	*	*	*	*	*
Mixte	182	185/206	207/233	238	143/174	146	174

RENDEMENT ÉNERGÉTIQUE DU VÉHICULE

Man./Aut.							
Poids à vide avec conducteur (75 kg)	*	*	*	*	*	*	*
Catégorie de consommation ³⁾	*	*	*	*	*	*	*
Norme d'échappement	Euro 5	Euro 5	Euro 5	Euro 5	Euro 5	Euro 5	Euro 5

1) litres/100 km, selon les prescriptions de la directive 80/1268/CEE. 2) g/km, selon les prescriptions de la directive 80/1268/CEE. 3) Selon l'ordonnance pour l'énergie valable à partir du 1.7.2010.

Toutes les valeurs indiquées le sont uniquement à titre provisoire. Les réceptions par type pour la Suisse n'étaient pas disponibles au moment de l'impression des données.

*) Aucune données provisoires disponibles.

MOTEURS

Essence

1598 cm³ moteur à 4 cylindres en ligne, culasse en aluminium, bloc moteur en fonte grise, 2 arbres à cames en tête, 16 soupapes. Turbocompresseur à refroidissement d'air de suralimentation. Gestion de moteur Bosch.

1998 cm³ 4 cylindres. Moteur en ligne tête et bloc de cylindres en aluminium. 2 arbres à cames en tête, 16 soupapes, commande des soupape variable VVT (admission et échappement). Injection directe. Volant d'équilibrage du vilebrequin. Turbocompresseur à deux niveaux (Twin-scroll) à refroidissement d'air de suralimentation. Gestion de moteur : Bosch Motronic MED9.

2792cm³ moteur V6. Tête et bloc de cylindre en aluminium. 4 arbres à cames en tête, 24 soupapes, commande des soupape variable VVT (admission et échappement). Turbocompresseur à deux niveaux (Twin-scroll) à refroidissement d'air de suralimentation. Gestion de moteur : Bosch Motronic ME9.

Diesel

1956 cm³ moteur en ligne à 4 cylindres. Tête de cylindre en aluminium, bloc moteur en fonte grise. 2 arbres à cames en tête, 16 soupapes. Injection directe Common rail. Géométrie de turbocompresseur variable VNT/Suralimentation à deux niveaux avec 2 turbocompresseurs (TTiD). Volant moteur double masse. Gestion moteur : Bosch EDC. Filtre à particules sans entretien.

TRANSMISSION

Moteur transversal. Traction ou 4x4 (XWD). Boîte 6 vitesses entièrement synchrone. Option : Transmission automatique à réglage électronique à trois programmes de conduite et embrayage mécanique de prise directe en 3ème, 4ème, 5ème et 6ème vitesses.

DIRECTION

Direction à crémaillère servoassistée (Hydraulic Powered Steering) Standard sur FWD diesel et essence. Direction variable (VES) Standard sur XWD. Volant réglable en hauteur et en profondeur.

Cercle de braquage (bord de trottoir à bord de trottoir) avec jambes McPherson: 11.5 m / 2,8 tours.

Cercle de braquage (bord de trottoir à bord de trottoir) avec jambes HiPer: 11.9 m / 2,7 tours.

FREINS

Système d'antiblocage des freins (ABS) avec répartiteur électronique de freinage (EBD), TCS, MBA, CBC. Système de freins diagonal double circuit et dispositif de servo-frein. Quatre servo-freins à disque.

1.6T/2.0TiD : 296 mm avant ventilé, 292 mm arrière.

2.0T/2.0TTiD : 321 mm avant, 315 mm arrière. Tous deux ventilés.

2.8TV6 : 337 mm avant, 315 mm arrière. Tous deux ventilés.

Frein à main électrique.

PROGRAMME DE STABILITÉ ÉLECTRONIQUE (ESP®)

Surveille et réduit le dérapage. Compare la position de la direction, l'accélération latérale et la rotation de chaque roue. Contrôle les freins et les gaz électroniques.

CHÂSSIS

Avant : Jambes McPherson à amortisseurs à pression de gaz intégrés et stabilisateurs (1.6T, 2.0T, 2.0TiD et 2.0TTiD) ou jambes HiPer (2.8TV6). Les deux types de suspension avant répartissent les forces des ressorts et des amortisseurs sur le châssis pour une meilleure isolation (incl. manchons à ressorts hydrauliques).

Arrière : Essieu multi-bras 4 points (1.6T, 2.0T, 2.0TiD et 2.0TTiD) ou suspension à bras en H (2.8TV6). Les deux suspensions de roues arrières évacuent de manière efficace les oscillations de la carrosserie et améliorent le confort de conduite tout en isolant des autres bruits extérieurs.

DRIVESENSE™

En option sur 2.0T/2.0TTiD/2.8TV6 : Système d'amortisseurs en temps réel DriveSense™ (CDC) et direction variable (VES). Réglage d'adaptation du châssis en trois modes : Comfort, Intelligent, Sport. Contrôle le comportement à la conduite et au maniement. Adapte le châssis, la direction, le moteur et la transmission pour une souplesse et des performances optimales.

XWD / DIFFÉRENTIEL ÉLECTRONIQUE DE BLOCAGE (E-LSD)

Commande XWD électronique (répartition du couple d'entraînement entre les essieux avant et arrière) liée à l'ESP et au système de gestion du moteur (20 capteurs contrôlent les informations 100 fois par seconde). Facultatif : Différentiel électronique de blocage arrière (e-LSD) pour répartition du couple d'entraînement entre les roues arrières. Assure une tenue de route encore meilleure et permet une conduite sportive/performante en courbe.

CONTENANCE DU RÉSERVOIR

Essence et Diesel 70 litres.

COFFRE

527/1600 litres (VDA).

Banquette arrière rabattable complète ou 60/40%.

POIDS

Charge remorquée maximale autorisée (freinée/non freinée) :

1.6T FWD 1600/750 kg, 2.0TiD FWD 1700/750 kg,

FWD 1800/750 kg, XWD 2000/750 kg.

Charge de toit maximale : 100 kg.

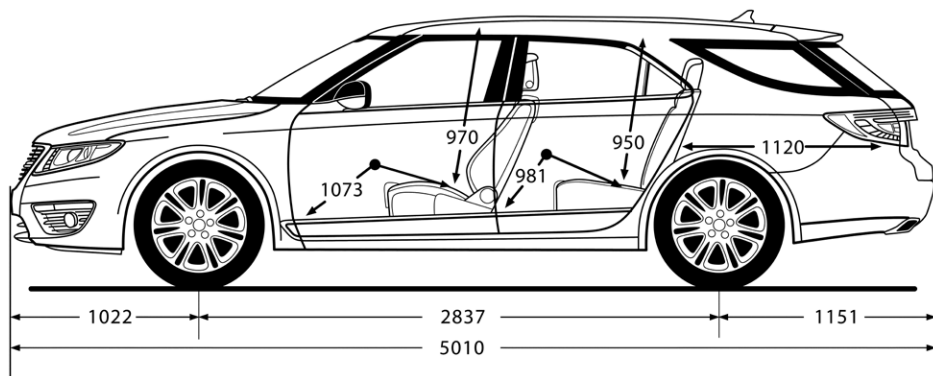
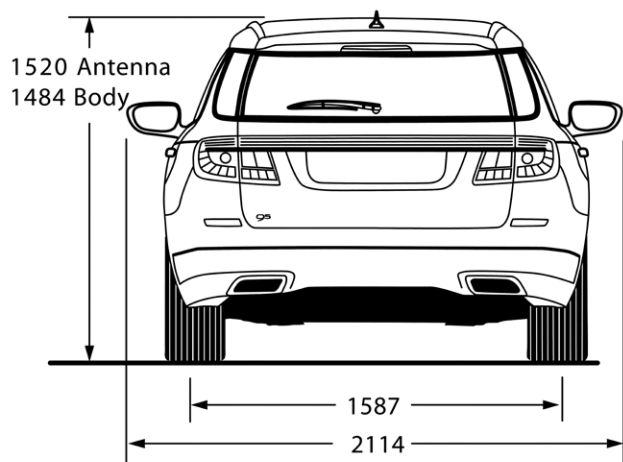
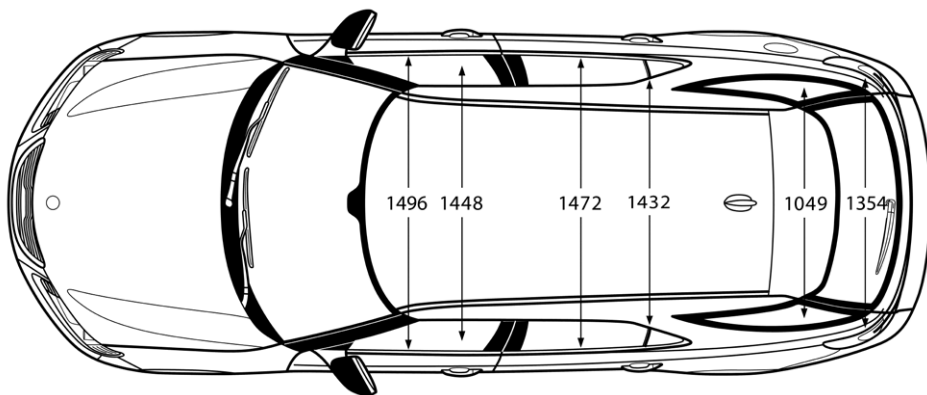
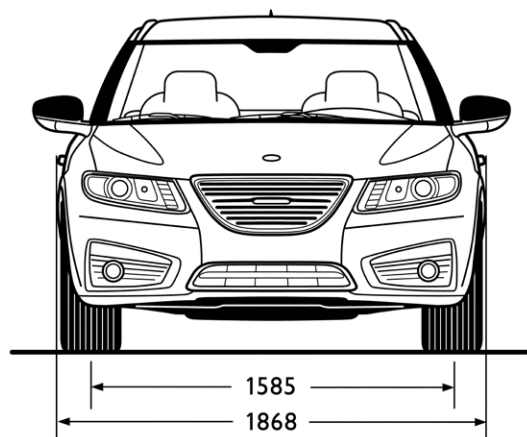
Poids total en charge autorisé :

FWD : 2375 kg, XWD : 2450 kg

AÉRODYNAMIQUE

Coefficient de résistance au vent (coef. Cw) : 0,28.

SAAB 9-5 SPORTCOMBI



Privilégiez la qualité de vie

Opter pour Saab équivaut à privilégier une certaine qualité de vie. Et cela, à plus d'un titre. Le véhicule en soi offre une dynamique de conduite et un niveau de confort supérieurs à la moyenne dans sa catégorie. Viennent s'y ajouter toute une série de prestations des plus agréables. En effet, nous estimons que l'acquisition d'une Saab constitue le début d'une relation à long terme. Nous désirons ainsi établir un dialogue vivant avec les propriétaires de Saab et leur démontrer activement les privilèges dont ils bénéficient.

The Griffin Circle

En achetant votre Saab, vous deviendrez automatiquement membre de ce club sélect. Le Griffin Circle vous propose régulièrement des manifestations exceptionnelles, telles que journées de ski, salon de l'automobile de Genève, visites d'usine en Suède ou stages de conduite. Vous serez également informé en permanence des dernières nouveautés concernant Saab et son univers fascinant. Enfin, vous recevrez bien évidemment le très exclusif Saab Magazine.

Saab Total Care

Tel est le nom de l'offre de service gratuit et de garantie axée clientèle. Pendant 10 ans ou jusqu'à 100 000 kilomètres*, Saab Total Care prend en charge les coûts pour tous les travaux de service. De plus, pendant les trois premières années ou les 100 000 premiers kilomètres, l'offre couvre tous les frais de réparation découlant d'une utilisation appropriée du véhicule.

Saab Extra Care

L'extension de garantie qui vous procure une protection complète même avec un kilométrage élevé. Alors ne pensez plus à rien sauf au plaisir de conduire. Vous pouvez également souscrire la garantie Saab Extra Care pour les véhicules qui ont moins de 36 mois et dont le kilométrage ne dépasse pas 60 000 km. C'est à vous de choisir pour une des variantes suivantes:

- Saab Extra Care pour 12 mois (jusqu'à un kilométrage total de max. 120 000 km): CHF 630.–
- Saab Extra Care pour 24 mois (jusqu'à un kilométrage total de max. 150 000 km): CHF 1160.–

Vos avantages:

- Saab Extra Care englobe tous les sous-groupes importants, comme par ex. le moteur, la boîte automatique, les dispositifs de contrôle et les éléments électriques de confort.
- En cas de réparations nécessaires, les frais de matériels et de main d'œuvre sont entièrement remboursés.
- Tous les cas de garantie sont couverts pendant la durée du contrat de garantie, indépendamment du nombre de dommages survenants.
- Les cas de garantie à l'étranger sont également couverts.
- Nous vous garantissons un déroulement simple en cas de dommages dans tous les garages agréés.
- Vous disposez, grâce au respect des directives sur la maintenance, d'un véhicule entretenu avec une valeur de revente plus élevée.

Vous trouverez de plus amples informations sous «www.saab.ch».

Saab Assistance

Vous bénéficiez de cette garantie de mobilité 24 heures sur 24, dans la quasi-totalité des pays européens – et ce, pendant toute la durée de vie du véhicule.

En effet, la prestation est renouvelée automatiquement de service en service, à condition que celui-ci soit effectué dans les normes par un partenaire de service Saab officiel, en Suisse ou dans la Principauté du Liechtenstein. Si, par malchance, vous deviez être immobilisé en cours de route, les prestations suivantes sont garanties:

- Service de dépannage/remorquage
- Assistance sur place en cas d'accident
- Véhicule de remplacement gratuit, hébergement à l'hôtel ou retour à domicile/continuation du voyage
- Récupération du véhicule (une fois la réparation effectuée)
- Expédition des pièces de rechange
- Dispositions bancaires

GMAC Financial Services

GMAC Financial Services vous propose une gamme de prestations de financement flexibles – que vous souhaitiez utiliser votre Saab pour un usage privé ou comme véhicule de fonction, que vous ayez l'intention d'acheter un seul véhicule ou une flotte entière. Les conditions de leasing très séduisantes et la compétence de GMAC Financial Services en font un partenaire idéal.

SAAB

www.saab.ch

Toutes les informations figurant dans ce tarif sont basées sur les prix et les spécifications techniques en vigueur au moment de l'impression (mars 2011). Des modifications peuvent être effectuées sans préavis.